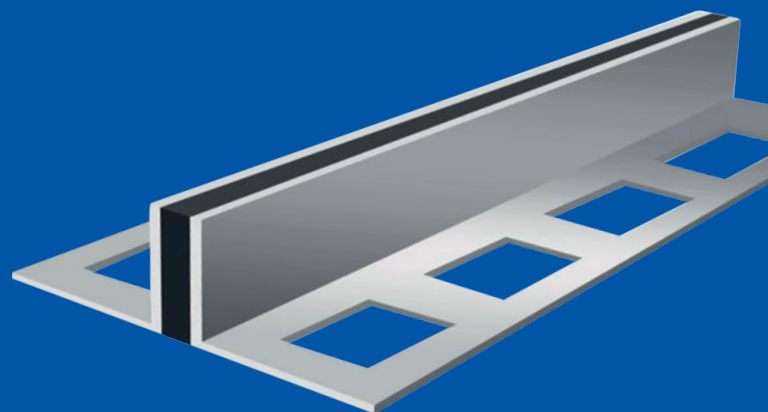




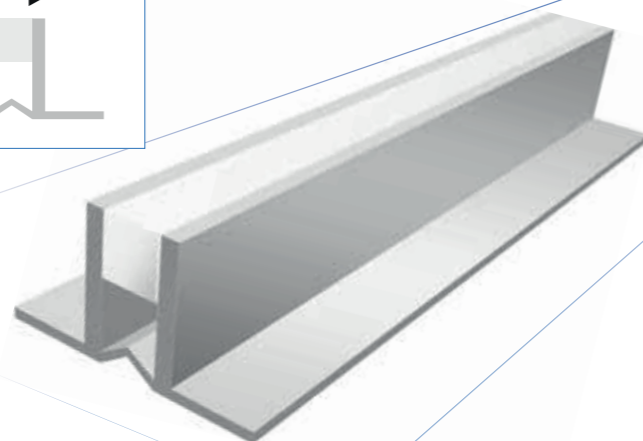
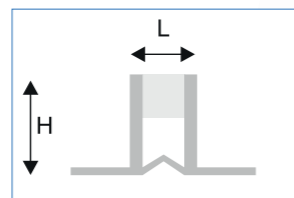
Joints de retrait | CPR





conecto CPR A1

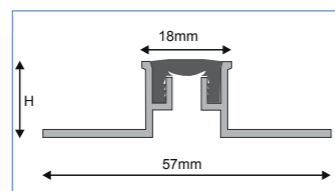
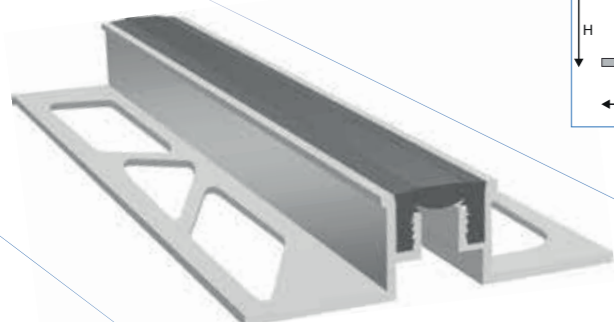
Joint de retrait réalisée en profilé deux pièces (partie rigide et partie élastique). Le profilé a été conçu pour être posé sur les dalles en céramique. Il y a aussi une version à monter sur le mur.



Matériau	H mm	L mm	Classe de charge
PVC	7	8	3
PVC	9	8	3
PVC	12	8	3
PVC	14	8	3
PVC	16	8	3
PVC	20	8	3

Couleur : gris avec le garnissage en couleur, gris avec le garnissage incolore, rouge, bronze et noir Longueur : 2m

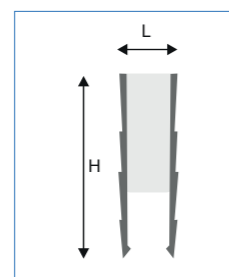
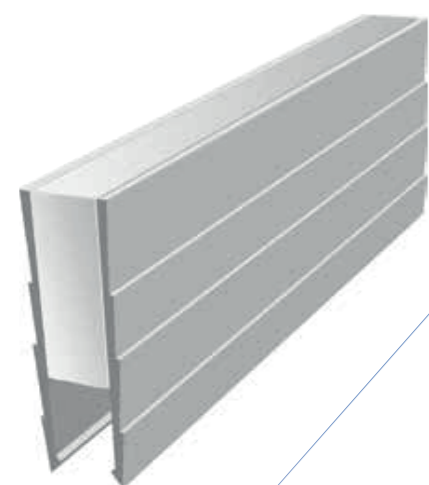
conecto CPR A2



Joint de retrait réalisée de deux éléments latéraux en aluminium et un insert élastique en élastomère. Le profilé a été conçu pour être posé sur les dalles en céramique.

Aluminium	Laiton
H 8 mm	H 8 mm
H 10 mm	H 10 mm
H 12,5 mm	H 12,5 mm
H 14 mm	H 14 mm
H 15 mm	H 15 mm

Matériau: aluminium, laiton, acier inoxydable. Couleur d'élastomère : gris, noir. Longueur : 2,7 m



conecto CPR A5

Joint de retrait en PVC destinés aux revêtements rectifiés. Parfaits pour les sols en ciment d'épaisseur de 2 à 7 cm.

Matériau	H mm	L mm	Classe de charges	Hauteur de sol
PVC	23	10	3	2 - 5cm
PVC	43	10	3	5 - 7cm

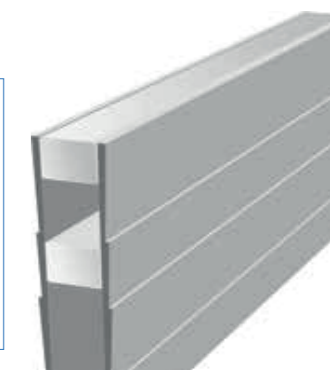
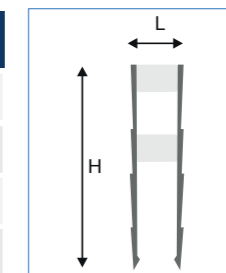
Couleur: gris avec une plinthe d'étanchéité incolore. Longueur : 2,5 m

conecto CPR A6

Joint de retrait en PVC idéal pour les sols en ciment d'épaisseur de 2 à 8 cm.

Matériau	H mm	L mm	Classe de charge	Hauteur de sol
PVC	23	8	3	2 - 5 cm
PVC	31	8	3	3 - 5 cm
PVC	35	8	3	3 - 5 cm
PVC	43	8	3	5 - 7 cm
PVC	50	8	3	6 - 8 cm

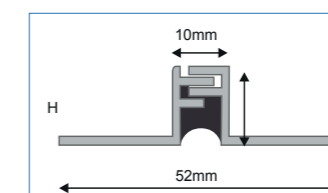
Couleur: rouge, bronze, gris, gris avec garnissage incolore. Longueur : 2,5 m



Type: CP505005
Longueur: 3,00 m - Galvanisée

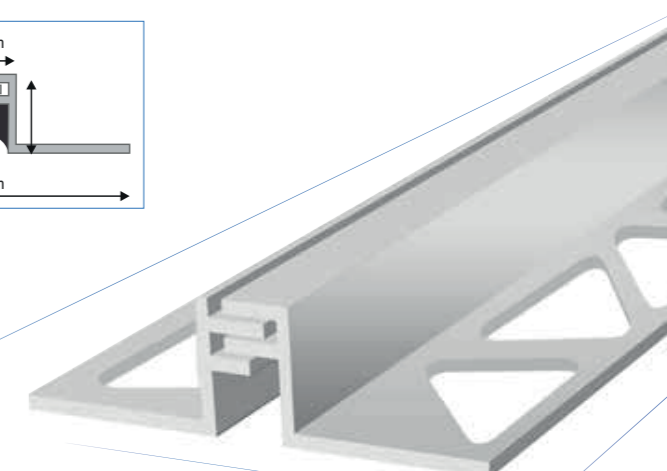
conecto CPR A7

Joint de retrait en aluminium. Le profilé a été conçu pour être posé sur les sols en céramique. Il garantit une haute résistance aux charges et mouvements de retrait jusqu'à ±2 mm.



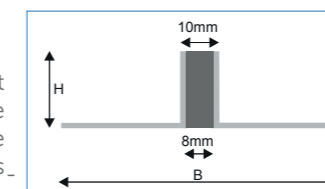
Matériau	H mm	L mm
Aluminium	10	10
Aluminium	12,5	10

Matériau: aluminium, laiton en option. Longueur: 2,7 m



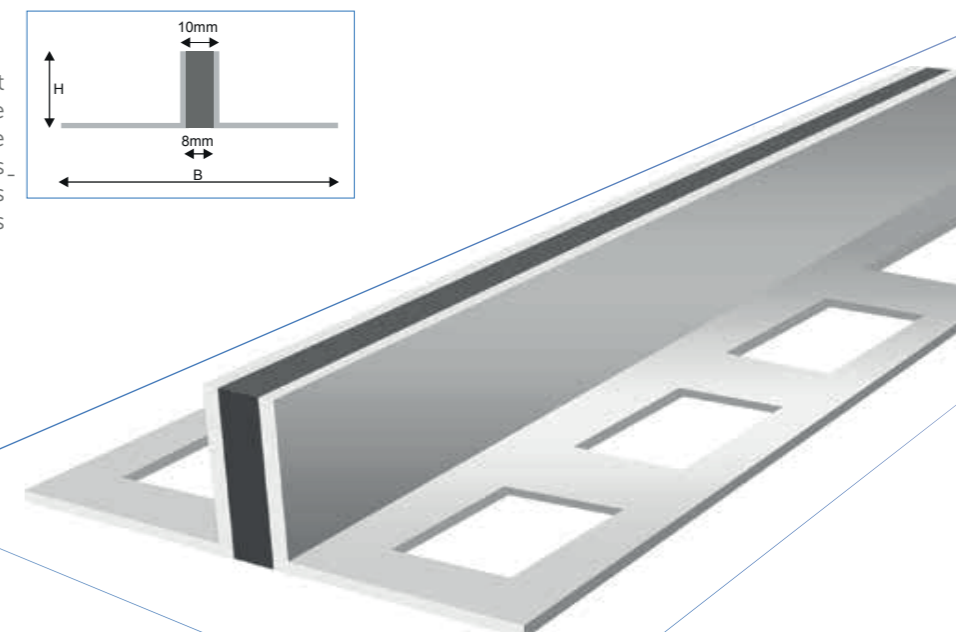
conecto CPR A8

Joint de retrait en aluminium et insert EPDM soudé à chaud garantissant une grande adhérence au sol et élasticité. Elle est conçue pour être posée sur les sols en pierre, en granit et en marbre. Des versions disponibles sont aussi des modèles coulissants et à ailes.



Matériau	H mm	L mm
Aluminium	20	10
Aluminium	40	10

Matériau: aluminium, laiton.
Couleur d'élastomère: gris, noir. Longueur : 2,0-3,0 m



Qube Solutions Group

2, rue Kalchesbruck
L-1852 Luxembourg

☎ (+352) 20 40 20 32

www.qube-group.eu
www.qube-concretec.eu
info@qube-group.eu

Service commercial | Aussendienst

Pascal Streit | Sales Manager
☎ (+352) 661 16 24 19

Eric Monseur | Commercial
☎ (+352) 661 16 24 08

BackOffice | Facturation

Jessica Thimmesch | Secrétariat
☎ (+352) 661 16 24 28
✉ secretariat@qube-group.eu

Technical Team | Innendienst

Pascale Blang | Purchase Manager
☎ (+352) 661 16 24 02

Internal Sales Team | Innendienst

Marc Leclerc | Sales
☎ (+352) 661 16 24 14

Service Soumissions

✉ soumissions@qube-concretec.eu

Sales Departement | Service Ventes

✉ team.qube@qube-group.eu

www.qube-group.eu

